

中华人民共和国国家标准

电工电子产品基本环境试验规程

GB 2423.38—90

试验 R: 水试验方法

Basic environmental test procedure for electrical and electronic products
Test R, Water method

1

2

GB 2424.23

GB 5170.38

1)

z

R a — }
R b — }
R e —

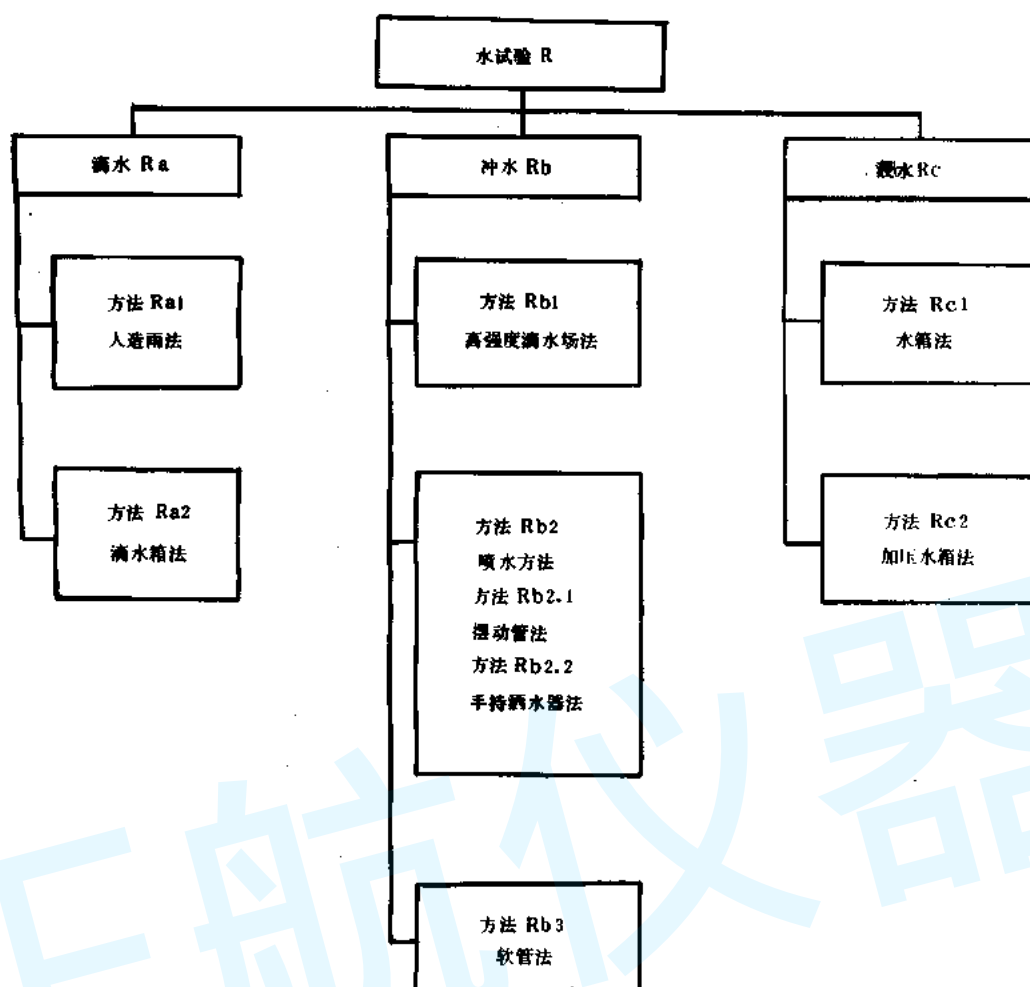


图 1 试验方法的构成

4 试验 Ra:滴水

4.1 目的

本试验用于在运输或使用过程中可能受到垂直降落滴水的电工电子产品,本试验模拟自然降雨、渗漏和冷凝水的作用。

4.2 方法 Ra1:人造雨法

4.2.1 试验的一般说明

试验样品应安装在适当的固定装置上,然后承受模拟自然雨的滴水。

4.2.2 试验设备要求

4.2.2.1 人造雨法的滴水试验设备是由一个或多个内有实芯锥体的喷水嘴组成(见 GB 2424.23 中 8.1.1.1条)。

4.2.2.2 固定装置底座面积应小于试验样品的底座面积,支撑台面应开有适当的小孔,同时还应能支承试验样品使其呈正常工作状态,底座平面可自由调节最大为 90°。

4.2.2.3 试验用水应是清洁的自来水,为了避免喷嘴堵塞,水应过滤并可软化。初始水温一般应与试验样品温度一致,如比试验样品温度低时,其温差不得低于 5 K。

4.2.3 严酷等级

试验样品的降雨强度、水滴尺寸、持续时间和喷射或倾斜角度要求可由表 1 中选取。

表 1

降雨强度 mm/h	水滴尺寸(D_{50}) mm	持续时间 min	喷射或倾斜角度 α (°)
10±5	1.9±0.2	10	0
100±20	2.9±0.3	30	15
		60	30
400±50	3.8±0.4	120	60
			90

注：1) D_{50} 为中值体积直径，见 GB 2424.23。

4.2.4 预处理

将试验样品放置在正常试验大气条件下，直至温度稳定。

4.2.5 初始检测

试验样品应按有关标准或技术文件要求进行外观检测，包括表面处理、外壳或密封件的密封检查，并作电气和机械性能检测。

4.2.6 条件试验

4.2.6.1 试验样品应按本标准第 4.2.3 条表 1 中选定的等级进行人造雨试验。

4.2.6.2 试验样品可选用下述任一状态安装在试验用固定装置上。

- a. 试验样品以正常工作状态安装；
- b. 对于正常工作状态倾斜一角度安装(见图 2)。

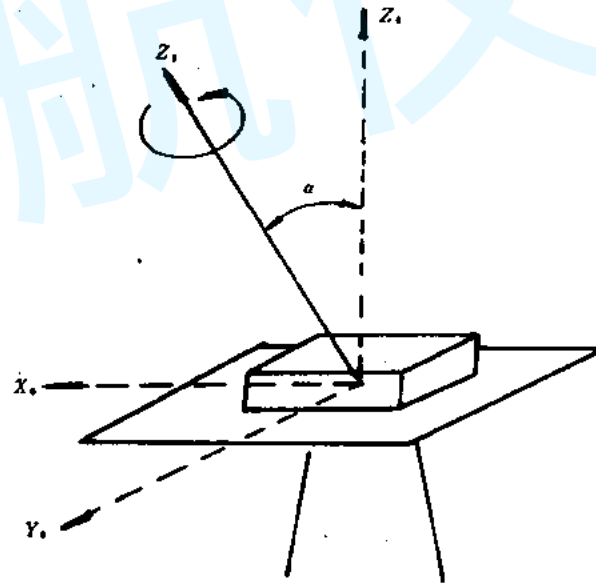


图 2 万向旋转支撑台面

4.2.6.3 试验样品在一垂直于倾斜轴的平面上转动，转动可采用旋转台或在试验时不时地改变试验样品位置的办法做到。

试验样品的转动可用 270°弧形摆动来代替，以避免台面与试验样品之间采用滑环连接。

4.2.6.4 试验样品的倾斜角度、暴露在滴水场中的表面和每一侧面的暴露持续时间或者试验样品是否



4.2.7 最后检测

试验样品应按有关产品标准或技术文件规定检查是否渗水,进行电气和机械性能检测。

4.2.8 引用本标准时应规定的细则

- a. 预处理(4.2.4);
- b. 初始检测(4.2.5);
- c. 严酷等级(4.2.3);
- d. 试验样品的安装(4.2.6.2);
- e. 条件试验期间试验样品的位置(4.2.6.3);
- f. 条件试验期间试验样品的状态(4.2.6.4);
- g. 中间检测(4.2.6.5);
- h. 最后检测(4.2.7)。

4.3 方法 Ra2:滴水箱法

4.3.1 试验的一般说明

试验样品安装在滴水箱下面的适当装置上,试验样品承受模拟冷凝和泄漏而降落的滴水。

4.3.2 试验设备要求

4.3.2.1 滴水设备为一个长方型贮水容器,其底部有许多按方格布置,间距为 20~25 mm 的小孔,孔内装有 $\phi 0.4$ mm 喷水嘴,另配备一只上下可调节与主水箱连接的备用水箱,以便供应有足够的降雨量。

4.3.2.2 滴水箱应能提供 200~300 mm/h 降雨强度的均匀滴水场。

4.3.2.3 滴水箱的底部面积应是试验样品底面积的两倍,滴水箱底部到试验样品的顶部距离在 0.2~2 m 之间。

4.3.2.4 试验样品固定装置的底座面积应小于试验样品底座面积,固定装置应能支承试验样品使其呈正常工作状态,并与垂直平面倾斜最大为 45°。

4.3.2.5 试验用水应符合 4.2.2.3 条规定。

4.3.3 严酷等级

表 2

降雨强度 mm/h	水滴降落高度 m	倾斜角度 α (°)	持续时间 min
250		0	3
	0.2±0.1	15	10
	2.0±0.5	30	30
		45	60

4.3.4 预处理

如果有关产品标准或技术文件有要求,则应对试验样品的密封部分按 4.2.4 条规定进行预处理。

4.3.5 初始测量

按 4.2.5 条规定。

4.3.6 条件试验

4.3.6.1 试验样品应按 4.3.3 条表 2 规定进行滴水试验。

4.3.6.2 试验样品的安装要求按 4.2.6.2 条规定。

4.3.6.3 试验样品在试验期间是否运行或进行中间检测,由有关标准或技术文件规定。

4.3.7 最后检测

按 4.2.7 条规定。

4.3.8 引用本标准时应规定的细则

按 4.2.8 条规定。

5 试验 Rb: 冲水

5.1 目的

本试验适用于在运输或使用过程中可能受到冲水的电工电子产品,本试验是模拟大暴雨、风吹大雨、洒水系统、车轮溅水、冲洗或猛烈海浪等水的作用。

5.2 方法 Rb1: 高强度滴水场法

5.2.1 试验的一般说明

试验样品安装在适当的固定装置上,然后承受高强度滴水试验。

5.2.2 试验设备要求

5.2.2.1 高强度滴水场法的试验设备按 4.2.2 条规定。

5.2.2.2 试验样品的固定装置比试验样品底座面积小,开有小孔,并能支撑试验样品使呈正常工作状态,并可与垂直面倾斜最大为 90°。

5.2.2.3 试验用水应符合 4.2.2.3 条规定。

5.2.3 严酷等级

表 3

降雨强度 mm/h	持续时间 min	倾斜角度 α (°)
1 000±150	10	0
		15
		30
2 000±300	30	60
		90
		120
4 000±600	60	约 180

5.2.4 预处理

按 4.3.4 条规定。

5.2.5 初始检测

按 4.2.5 条规定。

5.2.6 条件试验

5.2.6.1 试验样品按 5.2.3 条规定进行高强度滴水试验。

5.2.6.2 试验样品的安装要求按 4.2.6.2 条规定。

5.2.6.3 试验样品在试验期间是否运行或进行中间测量,由有关标准或技术文件规定。

5.2.7 最后检测

按 4.2.7 条规定。

5.2.8 引用本标准时应规定的细则

- a. 预处理(5.2.4);
- b. 初始检测(5.2.5);
- c. 严酷等级(5.2.3);
- d. 试验样品的安装(5.2.6.2);
- e. 条件试验期间试验样品的位置(5.2.6.3);

f. 中间检测(5.2.6.3);

g. 最后检测(5.2.7)。

5.3 试验 Rb2:摆动管法和手持洒水器法

5.3.1 试验的一般说明

本试验可任意选择摆动管法或手持洒水器法进行试验,试验样品安装在适当的固定装置上承受由半圆形弯管产生的冲水试验,如果样品太大,不宜采用摆动管法试验时,则使用手持洒水器法。

5.3.2 方法 Rb2.1:摆动管法

5.3.2.1 试验设备要求

a. 摆动管应尽可能考虑试验样品的尺寸,弯管半径应为 1 000 mm 或 1 600 mm。管子应在规定的角度范围内装有中心距离为 50 mm 的喷嘴,管子应尽可能做到摆动 180°;

b. 安装试验样品的支撑台面应开孔,以免起挡水板的作用,同时还应能旋转;

c. 试验用水应符合 4.2.2.3 条规定。

5.3.2.2 严酷等级

表 4

喷嘴角度 α (°)	管子摆动角度 β (°)	持续时间 min	喷嘴直径 mm	水流量 L/min	近似水流压力 kPa
60	±60	0	0.40	0.1±0.005	80
		10			
90	±90	30	0.80	0.60±0.03	400
		60			

5.3.2.3 预处理

按 4.3.4 条规定。

5.3.2.4 初始检测

按 4.2.5 条规定。

5.3.2.5 条件试验

a. 试验样品按 5.3.2.2 条规定进行喷水试验;

b. 试验样品应以正常工作状态安装在固定装置上,其固定装置应以适当的速度围绕垂直轴旋转试验时间一半时,水平回转继续试验;

c. 摆动管以近似 60°/s 的速度在规定的角度内摆动;

d. 在条件试验期间,试验样品是否运行或进行中间检测,按 4.2.6.5 条规定。

5.3.2.6 最后检测

按 4.2.7 条规定。

5.3.2.7 引用本标准时应规定的细则

a. 预处理(5.3.2.3);

b. 初始检测(5.3.2.4);

c. 严酷等级(5.3.2.2);

d. 试验样品的安装(5.3.2.1b);

e. 条件试验期间试验样品的位置(5.3.2.5b);

f. 中间检测(5.3.2.5d);

g. 最后检测(5.3.2.6)。

5.3.3 方法 Rb2.2:手持洒水法

5.3.3.1 试验的一般说明

试验样品表面是否全部进行喷洒试验以及是否使用挡板,由有关标准或技术文件规定。

5.3.3.2 试验设备要求

a. 手持洒水器是由一个具有78°喷射角的喷嘴和一个能限制喷射锥体上部与水平成30°的反向平衡活动挡板组成,挡板可按规定转动,喷嘴在水压力为80~100 kPa(0.8~1.0 bar)的条件下,水流量为10±0.5 L/min;

b. 安装试验样品的支撑台面按5.3.2.1条b中规定;

c. 试验用水要求按5.3.2.1条c中规定。

5.3.3.3 严酷等级

表 5

每平方米试验样品表面积的试验时间 min/m ²	最少持续时间 min
1	5
3	15
6	30

5.3.3.4 预处理

按4.3.4条规定。

5.3.3.5 初始检测

按4.2.5条规定。

5.3.3.6 条件试验

a. 试验样品按第5.3.3.3条规定进行溅水试验。

b. 使用手持洒水器试验时,应距试验样品300~500 mm的距离内的所有方向进行喷水。

c. 试验期间试验样品是否运行或进行中间检测,按4.2.6.5条规定。

5.3.3.7 最后检测

按4.2.7条规定。

5.3.3.8 引用本标准时应规定的细则

a. 预处理(5.3.3.4);

b. 初始检测(5.3.3.5);

c. 严酷等级(5.3.3.3);

d. 试验样品的安装(5.3.3.2b);

e. 条件试验期间试验样品的位置(5.3.3.2b);

f. 中间检测(5.3.3.6c);

g. 最后检测(5.3.3.7)。

5.4 方法 Rb3,软管法

5.4.1 试验的一般说明

本试验是将试验样品安装在一个固定装置上,承受模拟车轮溅水、冲水或猛烈海浪等水的作用。

5.4.2 试验设备要求

a. 该设备是一个内表面光滑无障碍物的圆锥体,喷嘴口径大小分别为6.3 mm和12.5 mm;

b. 安装试验样品的固定装置按5.3.2.1条b中规定;

c. 试验用水按4.2.2.3条规定。

5.4.3 严酷等级

6.2.2 严酷等级

表 8

浸水深度 m	持续时间 h
0.15	0.5 2.0 24
0.40	
1.0	
2.0	
5.0	

6.2.3 预处理

按 4.3.4 条规定。

6.2.4 初始检测

按有关标准或技术文件对试验样品进行外观检查、电气和机械性能测量,对所有可能影响外壳或密封的试验样品性能应检查。

6.2.5 条件试验

6.2.5.1 试验样品按第 6.2.2 条规定进行浸水试验,规定的水头值应从试验样品在水中的最高点向上测量。

6.2.5.2 试验样品按有关规定的状态放置,并全部浸入到水箱中,为了便于显示泄漏,允许在水中加入可溶性染料,如荧光素。

6.2.5.3 试验用水通常采用自来水,如有海水试验,则应在有关标准或技术文件中说明,水温一般应与试验样品温度一致,如比试验样品温度低,其温差不得低于 5 K,此时水温最高不得超过 35℃。

6.2.5.4 样品在试验期间是否运行或进行中间测量,由有关标准或技术文件规定。

6.2.6 恢复

除非有关标准或技术条件另有规定,试验样品应通过擦拭或在室温下用风吹,使其外部全部干燥。

6.2.7 最后检测

按 4.2.7 条规定。

6.2.8 引用本标准时应规定的细则

- a. 预处理(6.2.3);
- b. 初始检测(6.2.4);
- c. 严酷等级(6.2.2);
- d. 试验样品的安装(6.2.5.1);
- e. 试验样品的位置或条件试验期间的状态(6.2.5.2);
- f. 中间检测(6.2.5.4);
- g. 是否用海水(6.2.5.3);
- h. 恢复(6.2.6);
- i. 最后检测(6.2.7)。

6.3 试验 Rc2: 加压水箱法

6.3.1 试验的一般说明

试验样品应在加压水箱中承受规定的浸水压力试验,按条件试验后检查试验样品的渗水情况和性能的变化。

6.3.2 严酷等级

表 9

高 压 kPa	等效浸水深度 m	持续时间 h	容 差
20	2	2 24 168	±5%
50	5		
100	10		
200	20		
500	50		
1 000	100		
2 000	200		
5 000	500		
10 000	1 000		

6.3.3 预处理

有关标准或技术文件如有规定,则应对试验样品和密封部分按 4.2.4 条规定进行预处理。

6.3.4 初始检测

按 6.2.4 条规定。

6.3.5 条件试验

6.3.5.1 试验样品按 6.3.2 条规定的高压进行加压试验。

6.3.5.2 试验样品按规定的状态放置,并全部浸入加压水箱中,为了便于显示泄漏,允许在水中加入溶性染料,如荧光素。

6.3.5.3 试验用水按 6.2.5.3 条规定。

6.3.5.4 试验样品在条件试验期间是否运行或进行中间测量,由有关标准或技术文件规定。

6.3.6 恢复

按 6.2.6 条规定。

6.3.7 最后检测

按 4.2.7 条规定。

6.3.8 引用本标准时应规定的细则

- a. 预处理(6.3.3);
- b. 初始检测(6.3.4);
- c. 严酷等级(6.3.2);
- d. 试验样品的安装(6.3.5.1);
- e. 试验样品的位置或条件试验期间的状态(6.3.5.2);
- f. 中间检测(6.3.5.4);
- g. 是否用海水(6.3.5.3);
- h. 恢复(6.3.6);
- i. 最后检测(6.3.7)。

GB 2423.38-90

附加说明:

本标准由全国电工电子产品环境条件标准化技术委员会提出,由全国电工电子产品环境条件标准化技术委员会归口。

本标准由中国船舶工业总公司七院标准化研究室负责起草,广州电器科学研究所、交通部标准化所、邮电部明水通信机械厂、上海电器研究所、航天部 301 所参加起草。

本标准主要起草人黄玉洲、魏朱云、施泰生、俞鹰凯、尚秋梅。

东莞市正航仪器设备有限公司是一家专注于可靠性环境试验设备研发、生产、销售及服务为一体的专业性企业。正航严格按照ISO9001质量体系规范运作，并获第三方评估为AAA信誉企业、诚信经营示范单位等多项资质。同时，正航仪器取得多项产品专利证书。已具备较高的独立研发能力。我们合作客户有北京航空航天大学、华中科技大学、中国科学院沈阳金属研究所、成都市产品质量监督检验所、中国东方电气集团等大型企业。设备的精密性、稳定性、售后服务等都有保障。免费电话咨询了解：400-822-8565（传真FAX：0769-22808804）



技术电话：158-9969-7899 137-9878-6059

官方邮箱：zhenghang@vip.126.com

工厂地址：广东省东莞市寮步镇石龙坑金园新路53号A栋